

AMD 200

空気膜ドライヤー

品番: 3302252



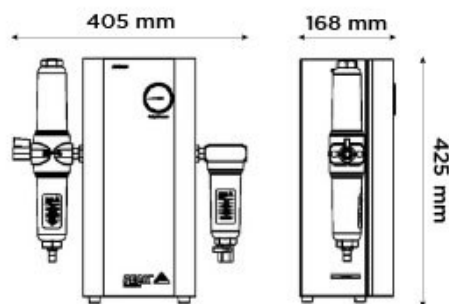
説明

AMD 200エアメンブレンドライヤーは、最大200 L / minの流量に対応し、あらゆる圧縮空気源と互換性があり、機器グレードの空気を必要とする現代の実験室にコンパクトで軽量な必需品を提供します。可動部品がないため、AMD 200の動作は実質的に静かです。この乾燥機は、メンテナンス要件も非常に低く、ラボ用の既存の圧縮空気供給から、クリーンで乾燥した機器グレードの空気をコスト効率よく供給します。



Generator Details

- ガスの種類: 空気
- 統合型コンプレッサ: 番号



主な機能

- 最大200 L / minの可変流量
- 最大120 psiの可変圧力
- クリーンで乾燥した機器グレードの空気
- コンパクトで省スペースのデザイン
- 完全に無音の動作
- 可動部品がないため、メンテナンスの必要性が最小限に抑えられ、必要に応じて最適なパフォーマンスで24時間年中無休の運用が可能
- ジェネレーターは、空気源とアプリケーションに接続するだけでよい

技術仕様

| | AMD 200 |
|-----------------------|-----------------------------|
| ガスの種類 | 空気 |
| 最大ガス流量: | 200L/min |
| 最大出口圧力: | 120psi/8.3bar |
| 最大出口圧力: | 120psi/8.3bar |
| 最高純度: | 99.50% |
| ガス出口の設定: | 1 x 1/4 " BSPP |
| 最低入口圧力: | 110psi/7.6bar |
| 最高入口圧力: | 145psi/10bar |
| 最小入口空気品質: | ISO 8753-1:2010 Class 1.4.1 |
| 動作時の最高温度: | 35°C / 95°F |
| フタル酸塩: | Phthalate & BHT Free |
| 大きさ (高さx幅x奥行き) ミリメートル | 425 x 405 x 168 mm |
| 大きさ (高さx幅x奥行き) インチ | 16.7 x 15.9 x 6.6 inches |
| 装置の重量 | 8kg / 17.6lbs |

[PEAK Protected]TM

Peak Scientific gas generators define the benchmark in reliability, convenience and performance in laboratories around the world, and come backed with a 12 month warranty. Beyond this period however you can ensure that your investment continues to be **[Protected]** by our comprehensive generator care cover.

Our world-class aftercare support packages deliver a program of scheduled preventative maintenance whilst giving you the reassurance of instant access to worldwide technical support and priority on-site response in the untimely event of a breakdown.

- For ordering parts visit: www.peakscientific.com/ordering/
- For service plans visit: www.peakscientific.com/service/service-plans/

Peak Scientific UK
Tel: +44 (0)141 812 8100
Fax: +44 (0)141 812 8200

Peak Scientific North America
Tel: +1-800-767-6532
Fax: +1-978-608-9503

Peak Scientific China
Tel: +86 21 5079 1190
Fax: +86 21 5079 1191
For a full list of our worldwide office locations, please visit:
Web: www.peakscientific.com
Email: discover@peakscientific.com

Peak Scientific's Quality Management System conforms to: ISO:9001

