

SCIEX MS Table 2N

品番: 10-0001



説明

AB SCIEXテーブルは、4500を特定するために特別に設計されています。
5500ファミリの製品。このテーブルは、標準形式と、4500と5500ファミリ。

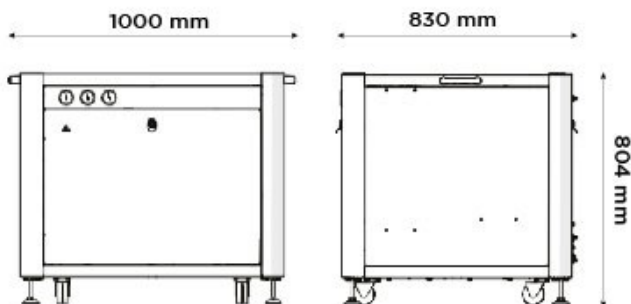


Generator Details

- ガスの種類: 空気
- 統合型コンプレッサ: 番号

主な機能

- 防音エンクロージャ、ノイズレベルを大幅に低減
- 質量仕様はユニットの上にある
- プラグ&再生システム
- ポンプサービスへの簡単なアクセス



技術仕様

	SCIEX MS Table 2N
ガスの種類	空気
最大ガス流量:	12
ガス出口の設定:	3 x 1/4" BSPP
最高入口圧力:	8.3-10 bar (120-145 psi)
Min Air Inlet Flow:	115 L/min (4.06 cfm)
露点:	3°C / 37.4°F
起動時間:	30 minutes
消費電力:	240
電圧:	110-240
周波数:	50/60
電流:	1 Amp
動作時の最高温度:	30°C / 86°F
分子:	<0.01µm
認証:	CE
大きさ (高さx幅x奥行き) ミリメートル	804 x 1000 x 830 mm
大きさ (高さx幅x奥行き) インチ	31.7 x 39.4 x 32.7 inches
装置の重量	108kg / 237.6lbs

[PEAK Protected]TM

Peak Scientific gas generators define the benchmark in reliability, convenience and performance in laboratories around the world, and come backed with a 12 month warranty. Beyond this period however you can ensure that your investment continues to be **[Protected]** by our comprehensive generator care cover.

Our world-class aftercare support packages deliver a program of scheduled preventative maintenance whilst giving you the reassurance of instant access to worldwide technical support and priority on-site response in the untimely event of a breakdown.

- For ordering parts visit: www.peakscientific.com/ordering/
- For service plans visit: www.peakscientific.com/service/service-plans/

Peak Scientific UK
Tel: +44 (0)141 812 8100
Fax: +44 (0)141 812 8200

Peak Scientific North America
Tel: +1-800-767-6532
Fax: +1-978-608-9503

Peak Scientific China
Tel: +86 21 5079 1190
Fax: +86 21 5079 1191
For a full list of our worldwide office locations, please visit:
Web: www.peakscientific.com
Email: discover@peakscientific.com

Peak Scientific's Quality Management System conforms to: ISO:9001

