

説明

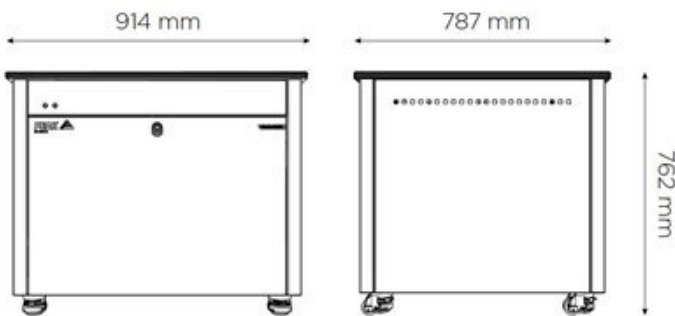
SCIEX専用が開発されたMSベンチSCI 2シリーズは、一体型ガス生成または粗引きポンプ用のノイズ軽減エンクロージャのいずれかを備えたモジュール式ワークステーションを提供します。MS Bench SCI 2は、SCIEX Triple Quad™ 7500 LC-MS / MSシステム-QTRAP® Readyで使用するために特別に設計されています。MS Bench SCI 2の2つのバリエーションが利用可能です。MSベンチ(G) SCI 2は自給式ガスジェネレーターを備え、SCIEXを満たすように構成されたフローと圧力で、ソースと排気ガスに窒素(Curtain Gas™)とクリーンで乾燥したオイルフリーエアの両方の信頼性とコスト効率の高いソースを提供します7500システム要件。もう1つのバリエーションであるMSベンチSCI 2には、ガスジェネレーターがなく、ベンチの下にコンパートメントがあり、最大2つのMS粗引きポンプを収容できます。

- ガスの種類 窒素, 空気
- 統合型コンプレッサ: はい



主な機能

- SCIEX MSの正確な要求を満たすように特別に設計されており、必要に応じて手動入力が不要
- 24時間年中無休のパフォーマンス-次世代の高性能プレミアムコンプレッサー。LC-MS機器の稼働時間を最大化します
- ECO (Electronic Compressor Optimization™) テクノロジーにより、コンプレッサーの耐久性が向上し、二酸化炭素排出量が削減されます
- 再現性- Multi-Stage Purification™により水分と汚染物質を減らし、一貫した品質のガスを提供
- 騒音と熱放射が少なく、実験室への影響が少ない
- フットプリントが大幅に削減され、ほとんどの標準的なラボのベンチに収まる
- 外部の圧縮空気源は不要
- 固定の年間サービス間隔-サービスのダウンタイムは1年に1回に制限されません



技術仕様

	MS Bench (G) SCI 2
ガスの種類	窒素
最大ガス流量:	25*L/min
最大出口圧力:	60psi/4.1bar
ガスの種類	空気
最大ガス流量:	26*L/min
最大出口圧力:	105psi/7.2bar
ガスの種類	空気
最大ガス流量:	25*L/min
最大出口圧力:	70psi/4.8bar
最大出口圧力:	60psi/4.1bar
消費電力:	1,800VA
電圧:	220 - 240v ±10%
周波数:	50/60 Hz
電流:	7 A
熱出力:	3753 BTU/hr
動作時の最高温度:	30°C / 86°F
分子:	<0.01µm
騒音レベル:	60
大きさ (高さx幅x奥行き) ミリメートル	762 x 914 x 787 mm
大きさ (高さx幅x奥行き) インチ	30 x 36 x 31 inches
装置の重量	160kg / 352lbs

^注-これらのパフォーマンス特性は、承認されたSciexアプリケーションと組み合わせた場合にのみ有効です。サポートされている製品のリストについては、現在のアプリケーションマトリックスを参照してください。

[PEAK Protected]TM

Peak Scientific のガス発生装置は、世界中の研究所における信頼性、利便性および性能のベンチマークとなっており、2年間の保証* が付いています。ただし、この期間を経過した後も、当社の包括的な発生装置保証契約[**Protected**]によって引き続き製品は保護されます。

当社の世界クラスのアフターケアサポートパッケージは、お客様に合うようにスケジュールされた定期的な予防保守プログラムを提供すると同時に、世界中のテクニカルサポートへのインスタントアクセスと、万一の故障の際には優先的なオンサイトサービスを受けられるという安心感を提供します。

- 部品の注文については、以下をご覧ください。 www.peakscientific.com/ordering/
- サービスプランについては、以下をご覧ください。 www.peakscientific.com/service/service-plans/

Peak Scientific's Quality Management System conforms to: ISO:9001

Peak Scientific UK
Tel: +44 (0)141 812 8100
Fax: +44 (0)141 812 8200

ピークサイエンティフィックジャパン株式会社
Tel: 03-6864-0468

世界中の私たちの完全なリストについては
オフィスの場所については、以下をご覧ください。

Web: www.peakscientific.com
Email: discover@peakscientific.com



0003