

MS Table 1B

品番: 10-9900



説明

MSテーブルは、Triple Quad™、QTRAP™、またはIVD MSシステムを収容するSCIEX専用製品として設計されています。MSテーブルは標準およびプレミアムフォームで提供されます。プレミアムバージョンには、組み込みのInfinity 1031またはMD機器用の1031 Hi-flowが含まれており、カーテン、ソース、および排気ガスの供給が可能です。さらに、MSテーブルには、これらのアプリケーションに必要な真空ポンプ用のアクセス可能な防音エンクロージャーも付属しています。

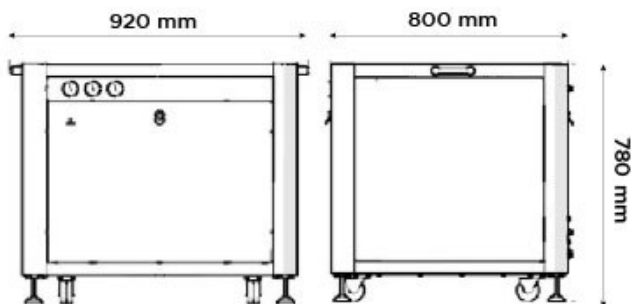


Generator Details

- ガスの種類: 空気
- 統合型コンプレッサ: 番号

主な機能

- SCIEX質量分析計を保持するために設計されたテーブル
- 単体で、または統合型窒素発生装置と一緒に供給可能
- ラボの設置面積の削減
- 最小限のセットアップが必要です防音対策済み発電機の騒音を低減



技術仕様

MS Table 1B	
ガスの種類	空気
認証:	CE
大きさ (高さx幅x奥行き) ミリメートル	780 x 920 x 800 mm
大きさ (高さx幅x奥行き) インチ	30.7 x 36.2 x 31.5 inches
装置の重量	100kg / 220lbs

[PEAK Protected]TM

Peak Scientific gas generators define the benchmark in reliability, convenience and performance in laboratories around the world, and come backed with a 12 month warranty. Beyond this period however you can ensure that your investment continues to be **[Protected]** by our comprehensive generator care cover.

Our world-class aftercare support packages deliver a program of scheduled preventative maintenance whilst giving you the reassurance of instant access to worldwide technical support and priority on-site response in the untimely event of a breakdown.

- For ordering parts visit: www.peakscientific.com/ordering/
- For service plans visit: www.peakscientific.com/service/service-plans/

Peak Scientific UK
Tel: +44 (0)141 812 8100
Fax: +44 (0)141 812 8200

Peak Scientific North America
Tel: +1-800-767-6532
Fax: +1-978-608-9503

Peak Scientific China
Tel: +86 21 5079 1190
Fax: +86 21 5079 1191
For a full list of our worldwide office locations, please visit:
Web: www.peakscientific.com
Email: discover@peakscientific.com

Peak Scientific's Quality Management System conforms to: ISO:9001

