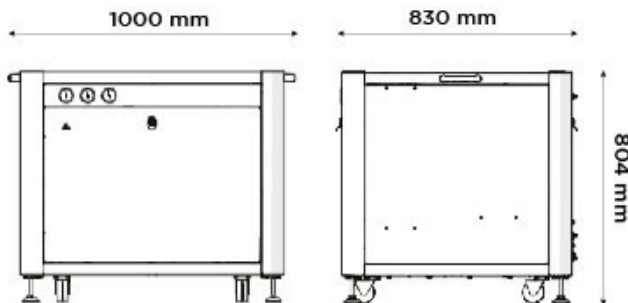


説明

SCIEX専用が開発されたMSベンチSCIシリーズは、一体型ガス生成または粗引きポンプ用のノイズ軽減エンクロージャのいずれかを備えたモジュール式ワークステーションを提供します。MS Bench SCIは、SCIEX *の最新および最新の質量分析計で使用するために特別に設計されています。MS SCIベンチの2つのバリエーションが利用可能で、どちらもフォームファクター、外観、作業面が同じです。MSベンチ(G) SCI 1は自己完結型ガスジェネレーターを特徴としており、満たすように構成されたフローと圧力でソースと排気ガスに窒素(Curtain Gas™)とクリーンで乾燥したオイルフリーエアの両方の信頼性とコスト効率の高いソースを提供しますSCIEX機器の要件(IVD医療機器を除く)。もう一つのバリエーションであるMSベンチSCIには、ガスジェネレーターがなく、ベンチの下にコンパートメントがあり、最大2つのMS粗引きポンプを収容できます。



主な機能

- SCIEX専用設計されており、すべてのSCIEX LC-MS機器にモジュール式ベンチソリューションを提供します*
- 真空ポンプを収容するのに適したノイズ軽減コンパートメント(ジェネレーター以外のバリエーションのみ)
- 「Genius Inside」: 真のプラグ&ガスを発生させる(MSベンチ(G) SCI 1のみ)
- 外部の圧縮空気源は必要ありません。
- ノイズ&計装ベンチCSA / FCC / CE準拠としての使用に適した振動減衰
- 耐薬品性フェノール樹脂ワークトップ
- 既存のラボベンチシステムでシームレスに設置できる自動水平キャスターホイール

*新しい5500+を含む、SCIEXの現在および最新のすべてのMSに適していますが、IVD医療機器機器は除きます。床置き型のトリプルTOFは、MSベンチSCIの真空ポンプを収容できません。

技術仕様

	MS Bench SCI 1
最大ガス流量:	VariableL/min
消費電力:	200VA
電圧:	100 - 240v ±10%
周波数:	50/60 Hz
電流:	2 Amps
熱出力:	784 BTU/hr
動作時の最高温度:	30°C / 86°F
騒音レベル:	54 (dB)
大きさ(高さx幅x奥行き) ミリメートル	804 x 1000 x 830 mm
大きさ(高さx幅x奥行き) インチ	31.7 x 39.4 x 32.7 inches
装置の重量	103kg / 226.6lbs
最大重量	272kg / 598.4lbs

[PEAK Protected]TM

Peak Scientific のガス発生装置は、世界中の研究所における信頼性、利便性および性能のベンチマークとなっており、2年間の保証* が付いています。ただし、この期間を経過した後も、当社の包括的な発生装置保証契約[**Protected**]によって引き続き製品は保護されます。

当社の世界クラスのアフターケアサポートパッケージは、お客様に合うようにスケジュールされた定期的な予防保守プログラムを提供すると同時に、世界中のテクニカルサポートへのインスタントアクセスと、万一の故障の際には優先的なオンサイトサービスを受けられるという安心感を提供します。

- 部品の注文については、以下をご覧ください。 www.peakscientific.com/ordering/
- サービスプランについては、以下をご覧ください。 www.peakscientific.com/service/service-plans/

Peak Scientific's Quality Management System conforms to: ISO:9001

Peak Scientific UK
Tel: +44 (0)141 812 8100
Fax: +44 (0)141 812 8200

ピークサイエンティフィックジャパン株式会社
Tel: 03-6864-0468

世界中の私たちの完全なリストについては
オフィスの場所については、以下をご覧ください。

Web: www.peakscientific.com
Email: discover@peakscientific.com



0003