

# MS Bench SCI 2

品番: 3303000



## 説明

SCIEX専用が開発されたMSベンチSCI 2シリーズは、一体型ガス生成または粗引きポンプ用のノイズ軽減エンクロージャのいずれかを備えたモジュール式ワークステーションを提供します。MS Bench SCI 2は、SCIEX Triple Quad™7500 LC-MS / MSシステム-QTRAP®Readyで使用するために特別に設計されています。MS Bench SCI 2の2つのバリエーションが利用可能です。MSベンチ(G) SCI 2は自給式ガスジェネレーターを備え、信頼性が高くコスト効率の高い窒素(Curtain Gas™)とクリーンで乾燥したオイルフリーの空気をソースと排気ガスに供給し、流れと圧力に合わせて構成されています。SCIEX 7500システム要件。もう1つのバリエーションであるMSベンチSCI 2には、ガスジェネレーターがなく、ベンチの下にコンパートメントがあり、最大2つのMS粗引きポンプを収容できます。

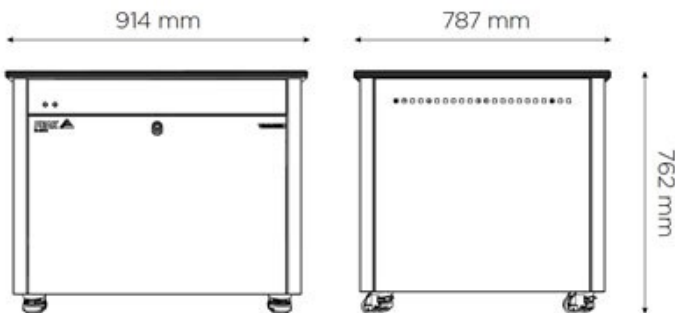


## Generator Details

- ガスの種類: 空気, 空気

## 主な機能

- SCIEX専用設計され、SCIEX Triple Quad™7500 LC-MS / MSシステム-QTRAP®対応のモジュール式ベンチソリューションを提供します
- 「Genius Inside」: 真のプラグ&ガス発生をする
- 外部の圧縮空気源は不要です
- ノイズ&計装ベンチとしての使用に適した振動減衰
- 真空ポンプのファンアシスト冷却
- 内部凝縮を防止する再分類ベント(MSベンチ(G) SCI 2のみ)
- CSA / FCC / CE準拠
- 耐薬品性フェノール樹脂ワークトップ
- 既存のラボベンチシステムでシームレスに設置できるようにキャスターホイールを水平にする



## 技術仕様

	MS Bench SCI 2
最大ガス流量:	VariableL/min
消費電力:	240
周波数:	60 Hz
動作時の最高温度:	30°C / 86°F
騒音レベル:	noise abating to 60 dB(A)
認証:	CE, FCC, CSA
大きさ (高さx幅x奥行き) ミリメートル	762 x 1041 x 787 mm
大きさ (高さx幅x奥行き) インチ	30 x 41 x 31 inches
装置の重量	103kg / 226.6lbs

# [PEAK Protected]<sup>TM</sup>

Peak Scientific gas generators define the benchmark in reliability, convenience and performance in laboratories around the world, and come backed with a 12 month warranty. Beyond this period however you can ensure that your investment continues to be **[Protected]** by our comprehensive generator care cover.

Our world-class aftercare support packages deliver a program of scheduled preventative maintenance whilst giving you the reassurance of instant access to worldwide technical support and priority on-site response in the untimely event of a breakdown.

- For ordering parts visit: [www.peakscientific.com/ordering/](http://www.peakscientific.com/ordering/)
- For service plans visit: [www.peakscientific.com/service/service-plans/](http://www.peakscientific.com/service/service-plans/)

**Peak Scientific UK**  
Tel: +44 (0)141 812 8100  
Fax: +44 (0)141 812 8200

**Peak Scientific North America**  
Tel: +1-800-767-6532  
Fax: +1-978-608-9503

**Peak Scientific China**  
Tel: +86 21 5079 1190  
Fax: +86 21 5079 1191  
For a full list of our worldwide office locations, please visit:  
Web: [www.peakscientific.com](http://www.peakscientific.com)  
Email: [discover@peakscientific.com](mailto:discover@peakscientific.com)

Peak Scientific's Quality Management System conforms to: ISO:9001

